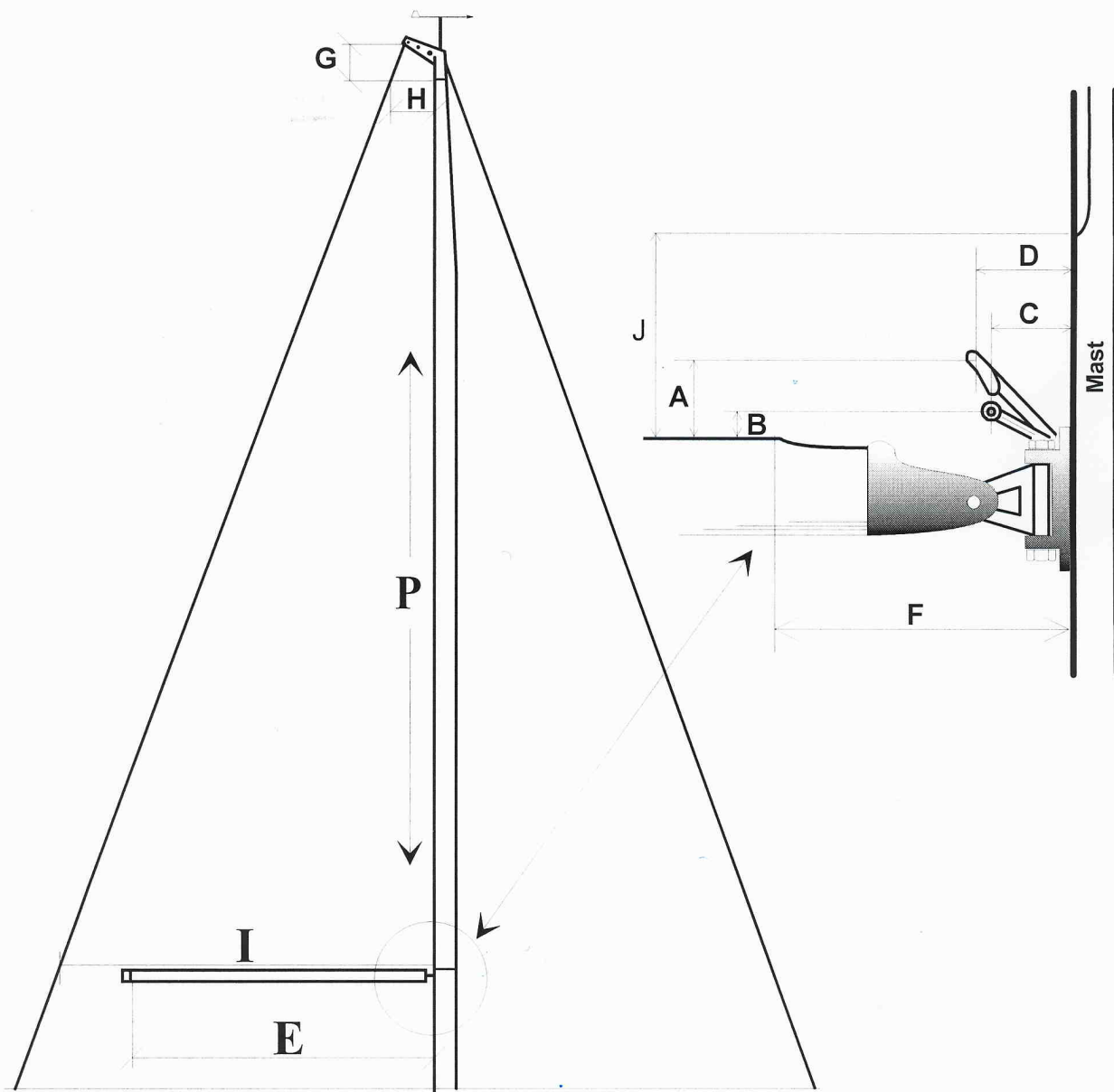


# Hyde Sails Danmark

## Opmålings-skema til storsejl



A. Rebe cut up:	F. Indføring i bom:
B. Hals cut up:	G. Agterstagsbefæstigelse til sort mærke:
C. Hals Cut back:	H. Sort mærke til agterstag:
D. Rebe cut back:	I. Bagkant mast til agterstag:
E. Agterkant mast til forkant sort mærke:	P. Afstand mellem sorte målemærker på mast:
Maximal mastekrumning:	Slæde/tovdiameter. Mast:                      Bom:
	J. Indføring mast til overkant bom: